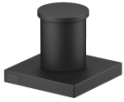


Zweiwege-Umstellung für Wannenrand- bzw. Fliesenrandmontage - Schwarz
matt

IMO

29 140 670

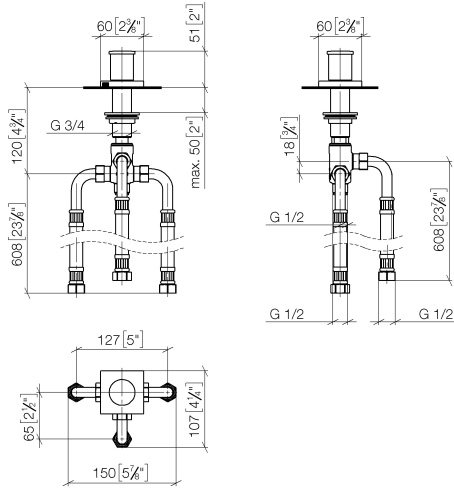


- automatische Umstellung Wanne/Brause
- Bohrungsdurchmesser 32 mm
- Rosette 60 x 60 mm
- Anschluss 1/2"
- Durchfluss max. 64,9 l/min bei 3 bar Fließdruck

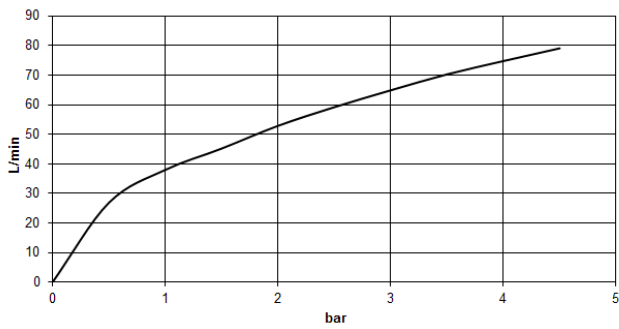
Passt zu: IMO, MEM, CYO

	Schwarz matt	29 140 670-33
	Chrom	29 140 670-00
	Platin gebürstet	29 140 670-06
	Platin	29 140 670-08
	Dark Chrome	29 140 670-19
	Messing gebürstet (23kt Gold)	29 140 670-28
	Champagne gebürstet (22kt Gold)	29 140 670-46
	Champagne (22kt Gold)	29 140 670-47
	Chrom gebürstet	29 140 670-93
	Dark Platin gebürstet	29 140 670-99

29 140 670
mm [inches]



Durchflussdiagramm



Zertifikate

IAPMO_4976 (6).

Zweiwege-Umstellung für Wannenrand- bzw. Fliesenrandmontage - Schwarz matt

IMO

29 140 670

Ersatzteile für die
anderen
Oberflächenvarianten
finden Sie hier:
Chrom

